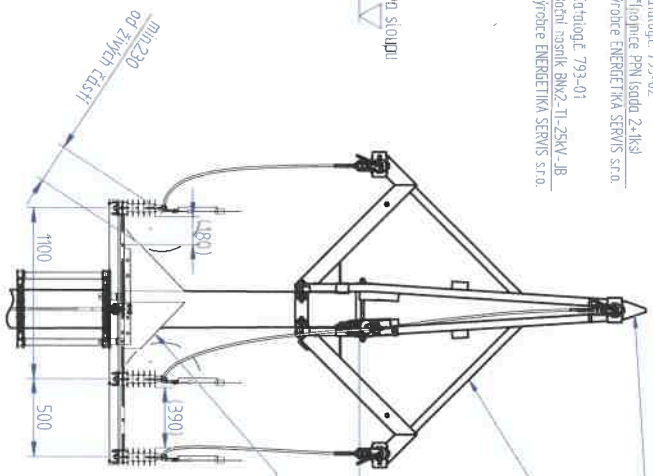
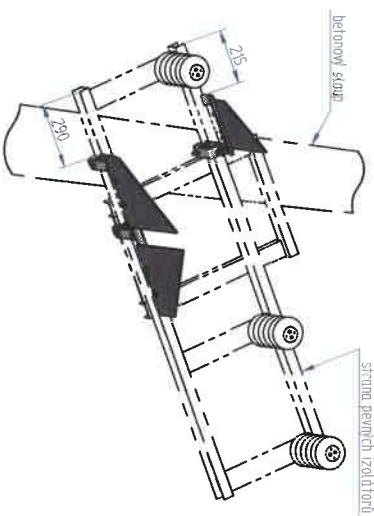


katalog 793-02
Přiloha PPI (sada 2xKSI)
výrobce ENERGETIKA SERVIS s.r.o.
Katalog 793-01
Borův masík BM2-TI-25KV-JB
výrobce ENERGETIKA SERVIS s.r.o.



katalog 790-00
Příložka zabran horní Pařát
výrobce ENERGETIKA SERVIS s.r.o.
Katalog 795-10
Konzola Pařát IV-JB-R
výrobce ENERGETIKA SERVIS s.r.o.
alternativa katalog 789-10
Konzola Pařát IV-JB-K
Katalog 4-121-00
Zábrana příklad ES-RK-2xZ (sada -2xKSI)
výrobce ENERGETIKA SERVIS s.r.o.



**Razítko a podpis,
Agentura ochrany přírody a krajiny ČR,
Kaplánova 1931/1, 148 00 Praha 11 - Chodov**

Ag. Energetika Servis s.r.o.
Kaplánova 1931/1
148 00 Praha 11 - Chodov
-14-

*Veškerá práva k tomuto dokumentu patří výhradně společnosti ENERGETIKA SERVIS s.r.o.
Bez jejího souhlasu nesmí být kopírován, předán třetí osobě, ani jiným způsobem použit, či zneužit.*

ENERGETIKA SERVIS s.r.o.		Odporné stanovisko na výrobu disažné v typovém podkladu	
Křížkova 1690, 370 01 Č. Budějovice		TPč. 12013, revize v rámci v roce 2020.	
Název:	Konzola ES Pařát IV rohová 785-10 + Odprnáč SEZ UVEI PPN (pružinový)	Kontroloval:	Ing. Maurer
Skupina:	SLUŽBNÉ PODPĚRNÉ BODY	Měřtko:	NENÍ
		Číslo výkresu:	příloha č.1 Stanoviska AOPK 4/2020