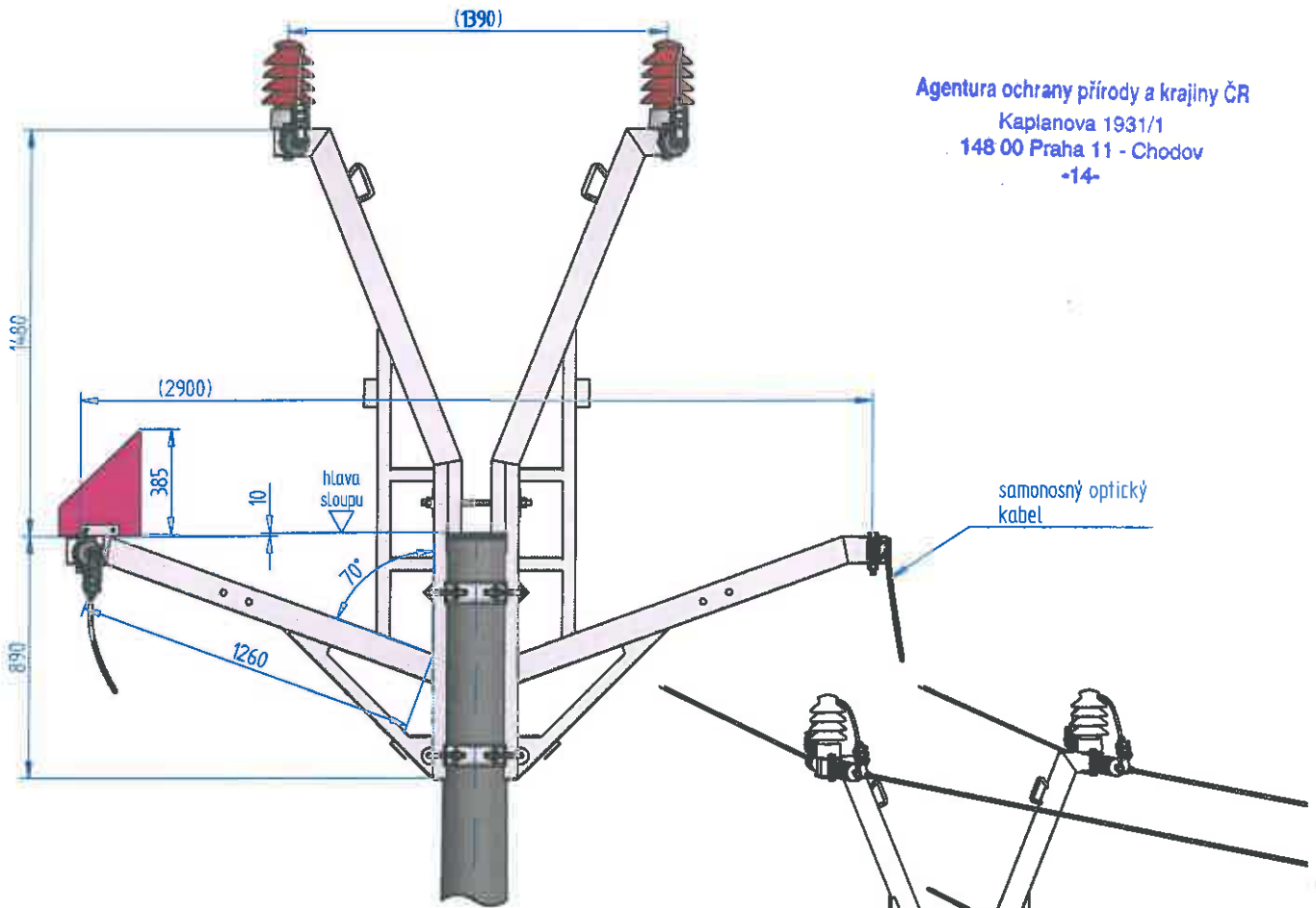
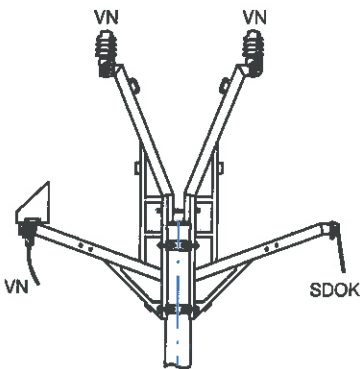


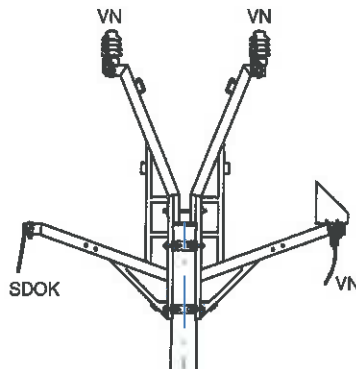
Agentura ochrany přírody a krajiny ČR  
 Kaplanova 1931/1  
 148 00 Praha 11 - Chodov  
 -14-



aplikace - alt.1 - Optický kabel vpravo



aplikace - alt.1 - Optický kabel vlevo



 zábrana proti přisedání ptactva

Razítko a podpis,  
 Agentura ochrany přírody a krajiny ČR,  
 Kaplanova 1931/1, 148 00 Praha 11 - Chodov

**ENERGETIKA SERVIS s.r.o.**

Křížíkova 1690, 370 01 Č.Budějovice

Pozn:

Datum: 2.1.2018

Kontroloval: Ing. Maurer

Název:

**Souhlasné stanovisko  
 Konzola 4vodič VN-SDOK JB-K**

Kreslil: Ing. Němec

Měřítko: NENÍ

Promítání:  ISO E

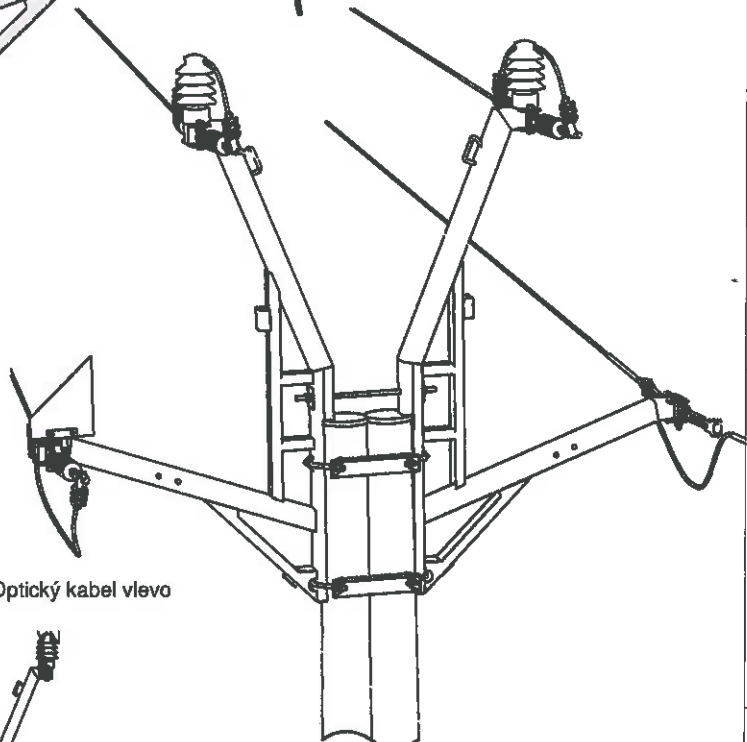
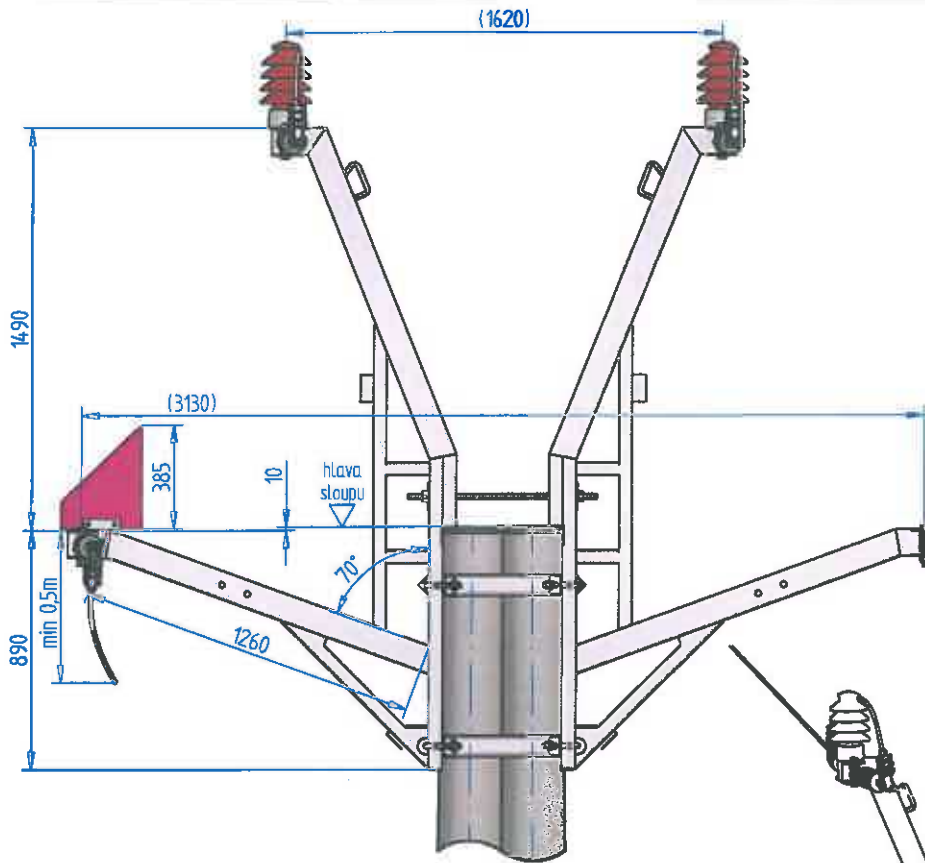
Skupina:

KATALOG. Č. 451-00

Číslo výkresu:

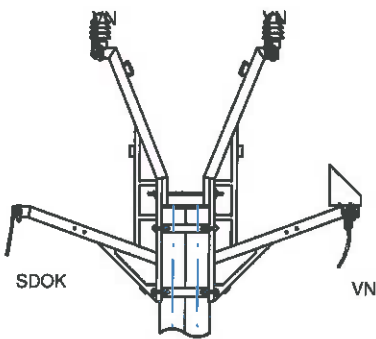
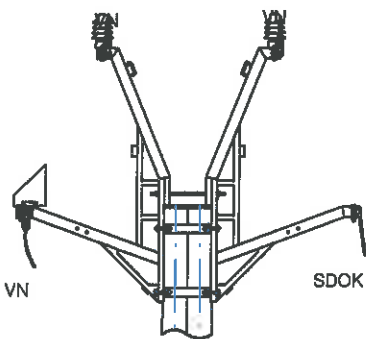
**Příloha č.3**

Agentura ochrany přírody a krajiny ČR  
 Kaplanova 1931/1  
 148 00 Praha 11 - Chodov  
 -14-



aplikace - alt.1 - Optický kabel vpravo

aplikace - alt.2 - Optický kabel vlevo



Razítko a podpis,  
 Agentura ochrany přírody a krajiny ČR,  
 Kaplanova 1931/1, 148 00 Praha 11 - Chodov

 zábrana proti přisedání ptactva

**ENERGETIKA SERVIS s.r.o.**

Křížíkova 1690, 370 01 Č.Budějovice

Pozn:

Datum: 2.1.2018

Kontroloval: Ing. Maurer

Název:

**Souhlasné stanovisko  
 Konzola 4vodič VN-SDOK DBW-K**

Kreslil: Ing. Němec

Měřítko: NENÍ

Promítání:  ISO E

Skupina:

KATALOG. Č. 452-00

Číslo výkresu:

**Příloha č.4**