

Poz.	Katalog.č.	Název	Hmotnost
I	111 111 11	Trafo stanice SK 400kVA 2xJB	212 Kg
Sestava obsahuje:			Množství
1	101-00	Uzemnění kompletní 10.5m	1 Ks
2	110-00	Propoj.trafa a pojistek VN 3ks	1 sad
3	507-00	Konzola transformátoru 400kVA	1 Ks
4	508-00	Konzola pojist. VN omez. přep.	1 Ks
5	510-00	Konzola VN	1 Ks
6	829-08	Trubka svodová 2x75 TS400kVA	1 Ks
7	742-00	Spojka 630 kVA konzoly VN	1 Ks
8	743-00	Základová rozpěra 630 kVA	1 Ks
Doplňující konstrukce:			
9	125-01	Zábrana ptáků ES-TS 160°	2 sad
10	512-00	Mústek JB	1 ks

Základní sloupové provedení: JB 10,5/15.
 Alternativní provedení JB 9/15.

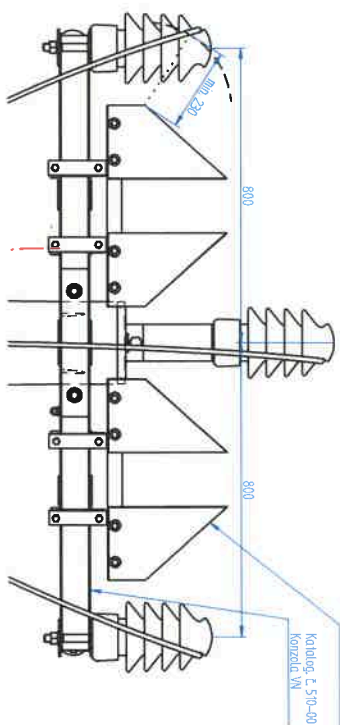
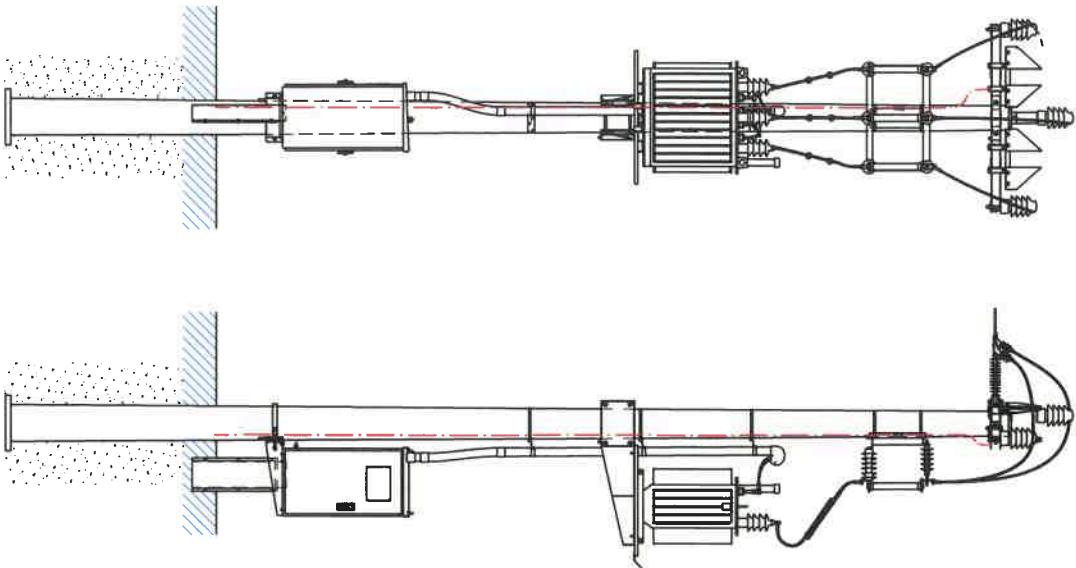
ENERGETIKA SERVIS s.r.o. TP
 Křížíkova 1690, 370 01 České Budějovice 1/2011

Navrhl: Ing. Maurer Schválil: Ing. Maurer Kreslil: Zeman

**111 111 11 Trafostanice SK 400 kVA 2xJB
 otočené provedení o 180°**

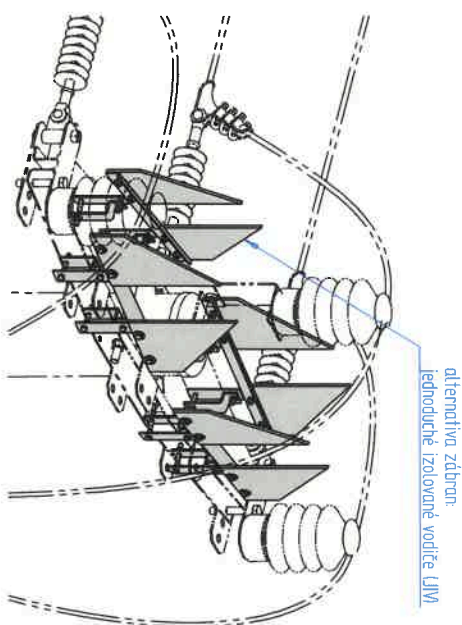
Datum: 2.4.2019 Sestava č. 111 111 11 Příloha č. 8

**OTOČENÉ PŘEVODNÍ TRAFOSTANICE O 180°
(TRANSFORMÁTOR ZA SLOUPEM Z POHLEDU PŘIVODNÍHO VEDENÍ VN)**

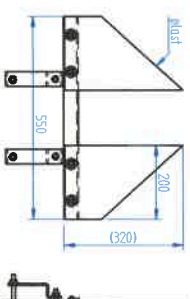


Katalog č. 625-01
Zábrana přítků ES-TS otočené provedení
(1 sad = 2 ks)

Katalog č. 570-00
Korozda VN



Detail:
Katalog č. 125-01
Zábrana přítků ES-TS otočené provedení
(1 sad = 2 ks)

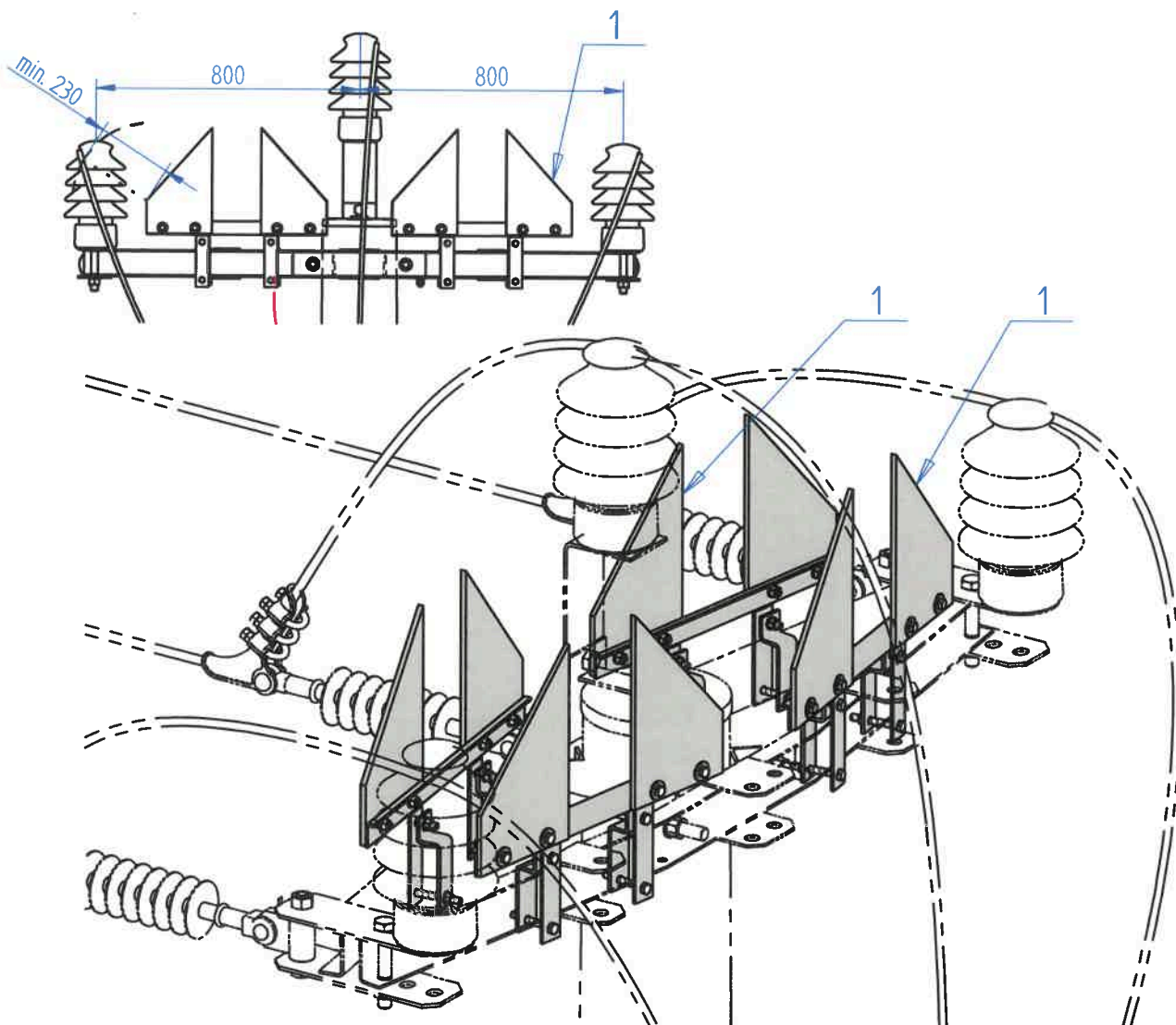


Razítko a podpis,
Agentura ochrany přírody a krajiny ČR,
Kaplánova 1931/1, 148 00 Praha 11 - Chodov

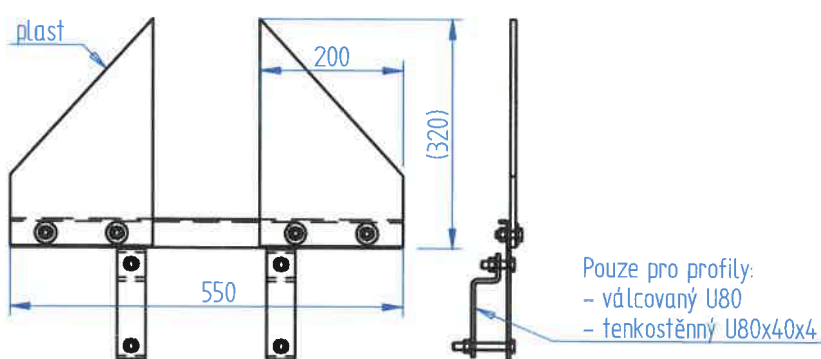


Bezpečnost pro volně žijící ptáky je zaručena pouze při použití konstrukcí výrobce ENERGETIKA SERVIS s.r.o.

ENERGETIKA SERVIS s.r.o.		Pen:	
Křížkova 1690, 370 01 Č. Budějovice		Datum: 4.10.2019	
Název:	STANOVISKO NA BEZPEČNOST KONSTRUKCE VÍČI PŘÍTKŮ Korozda VN kat.č. 570-00 a Zábrana přítků ES-TS otočené o 180°	Kontroloval:	Ing. Maurer
Stupeň:	Korozda VN pro distribuci skupě inženýrů	Kesil:	Ing. Maurer
		Měřko:	NENÍ
		Číslo výkresu:	Příloha č.1



POZ.1 (1sad = 2ks)



1	125-01	Zábrana plátků (sad=2ks) ES-TS otočená o 130°	4
Poz.	Katalog.č.	Název	Hmot. Kg

ENERGETIKA SERVIS s.r.o.		TP
Křížikova 1690, 370 01 České Budějovice		1/2011
Navrhl : Ing. Maurer	Schválil : Ing. Maurer	Kreslil : Zeman
Ochrana ptactva		
Datum : 2.4.2019		Příloha č. 27

